

Zasilacz impulsowy Picco

WE:110-230VAC; WY:12-15VDC P:54W, zaciski śrubowe

INPUT: 100...240 V AC; 120...370 V DC

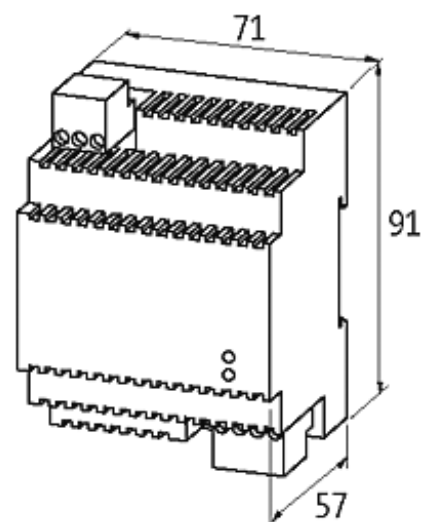
OUTPUT: 12...15 V DC

Prąd: 4.5 A

Zacisk śrubowy 0.14...1.5 mm²

[Link do produktu](#)

Ilustracje



Ilustracja zastępcza

Dopuszczenia



Wejście

Napięcie wejściowe	100...240 V AC/120...370 V DC
Prąd wejściowe	1 A (115 V AC); 0.58 A (230 V AC)
Impuls prądu włączeniowego po 1 ms	max. 60 A
Częstotliwość	50...60 Hz
Zabezpieczenie wstępne zewnętrzne	max. 16 A

Dane ogólne

Normy	EN 60950-1, EN 61204-3, EN 55022 B, EN 61000-3-2
Wilgotność względna	20...90%, kondensacja niedopuszczalna
Stopień ochrony	IP20
Sprawność	86% (110 V AC); 88% (230 V AC)
Typ montażu	Zatrask na szynie DIN TH35 (EN 60715)
Zakres temperatur	0...+50 °C, ...+60 °C derating (temp. składowania -25...+85 °C)

Wyjście

Napięcie wyjściowe	12 V DC (SELV), ±1%; 12...15 V regulowany
Prąd wyjściowy	4.5 A (+50 °C); 0.45 A (+70 °C)
Czas podtrzymania przy zaniku napięcia sieciowego	10...25 ms (115 V AC)
Tętnienia reszkowe	max. 20 mVeff
Krótkie impulsy	max. 100 mV p-p
Ochrona urządzenia	odporny na zwarcie i przeciążenie
Wyświetlacz LED	Dioda LED (zielona) dla napięcia wyjściowego
Praca równoległa / szeregowo	max. 5 urządzeń max. 2 urządzenia

Dane handlowe

EAN	4048879299916
eClass	27049002
Jednostka pakowania	1
Kod taryfy celnej	85044090
Kraj pochodzenia	CN